

GAMA TERMOS DUO

DOBLE BENEFICIO



FLECK

Especialistas en agua caliente.



DUO

DOBLE BENEFICIO

▶ ULTRA COMPACTO ¡SÓLO 27 CM DE FONDO!



Fleck ha desarrollado la solución más inteligente para adaptarse a cualquier espacio. DUO se integra perfectamente en cualquier vivienda y es fácilmente encastrable gracias a las ventajas de su innovador diseño:

- El termo menos profundo del mercado: sólo 27 cm
- Multiposición: instalación vertical u horizontal



▶ ULTRA RÁPIDO

TIEMPOS DE ESPERA MÁS CORTOS: -60%



“Shower ready”

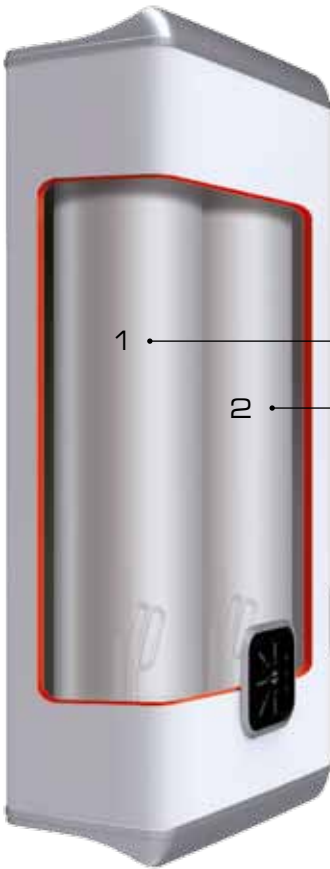
Gracias a su tecnología, DUO reduce el tiempo de calentamiento de la 1ª ducha hasta un 60% respecto a un termo tradicional.

Cuando el termo eléctrico ha calentado suficiente agua para 1 ducha, el indicador “Shower ready” se enciende .

DOBLE

ACUMULADOR

UNA TECNOLOGÍA ÚNICA



1

2

Gracias a su innovadora estructura interna de doble acumulador permite una mejor mezcla de agua caliente con agua fría y una mayor flexibilidad de los ciclos de calentamiento. Como consecuencia, consigue:

- **Reducir el tiempo de espera (Shower ready)**
- **Dimensiones compactas con mínima profundidad**

Los 2 acumuladores trabajan de forma independiente por lo que minimiza a su vez el consumo energético (máxima potencia absorbida de 1.500 W)

ACUMULADOR PRINCIPAL
RESISTENCIA 1.500 W

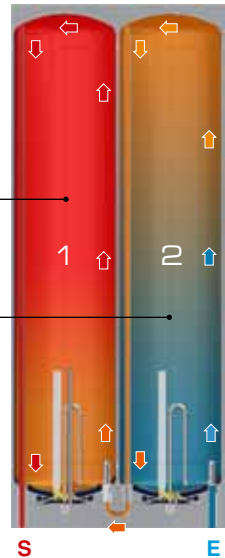
ACUMULADOR AUXILIAR
RESISTENCIA 1.000 W

FUNCIONAMIENTO

Óptima estratificación del agua.

Cuando hay agua caliente suficiente para la primera ducha, la resistencia del acumulador principal se detiene (1).

Posteriormente, entra en funcionamiento la resistencia del acumulador auxiliar (2).



S

E

Con la función REC activa, DUO puede calentar solamente 1 acumulador para reducir los consumos energéticos del usuario.

Salida agua caliente, entrada agua fría.



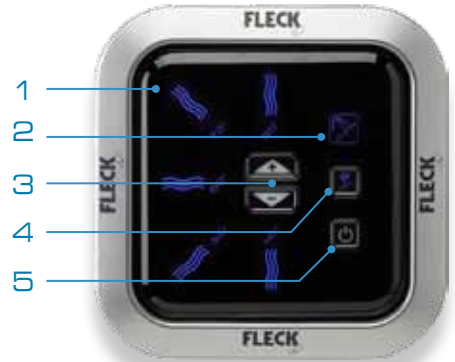
MÁXIMAS PRESTACIONES

DISPLAY INTELIGENTE

Panel de control LCD

Permite visualizar y seleccionar la temperatura del agua deseada grado a grado, activar las funciones de calentamiento de forma fácil tanto en posición horizontal como vertical

1. Termómetro inteligente
2. Indicador "Shower-ready"
3. Ajustes de temperatura de agua caliente
4. Botón Función REC
5. Botón On/Off



ECT: ALTO RENDIMIENTO

Permite obtener 40 litros extra a 40°C gracias a la precisión de la sonda NTC y a un microprocesador integrado.

ABS: PACK SEGURIDAD

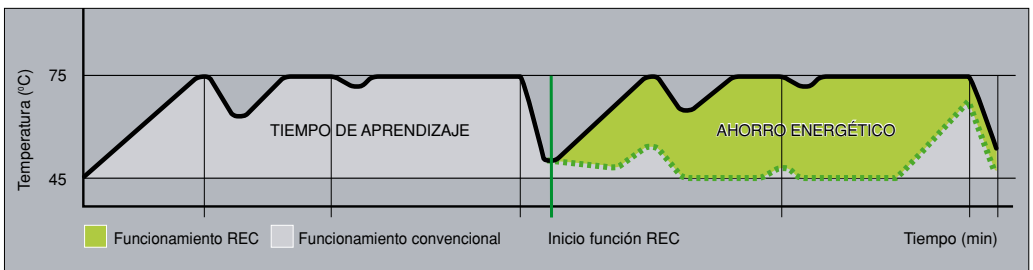
Seguridad eléctrica, antiquemaduras, antilegionela, antifuncionamiento en seco, autodiagnóstico.

REC: 10% DE AHORRO

Memoriza los hábitos de consumo a través de su microprocesador y evita gastos innecesarios.



Nuevas funciones para el ahorro de energía



Nueva tecnología para memorización de consumos y función ahorro.

DUO

**GARANTÍAS: TOTAL 2 AÑOS,
RECAMBIOS 3 Y CALDERÍN* 5 AÑOS.**

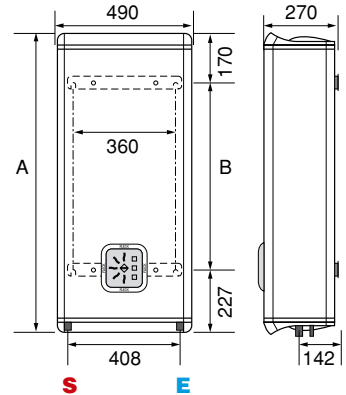
- Doble acumulador
- Fondo muy reducido de 27 cm
- Multiposición: Vertical u horizontal
- Indicador Shower ready (50-80-100 litros)
- Función REC
- Display frontal con LCD
- Termostato electrónico inteligente
- Resistencia blindada sumergida
- Válvula de seguridad
- Gama: 30, 50, 80, 100 litros
- Potencia máxima absorbida 1.500 W
- Recubrimiento vitrificado al titanio



DUO 30 y 80 litros

DATOS TÉCNICOS

	DUO 30	DUO 50	DUO 80	DUO 100
Código	3626030	3605479	3605480	3605481
Capacidad (l)	30	50	80	100
Instalación	MURAL VERTICAL/HORIZONTAL			
Resistencia	BLINDADA			
Mando de regulación exterior	DISPLAY LCD CON AJUSTE DE TEMPERATURA			
Potencia (W)	1500 / 1.000			
Voltaje (V)	230			
T. calent. acumu. pral (Δt=45°C) (h.min)	28'	46'	1h 10'	1h 31'
T. calent. (Δt=45°C) (h.min)	1h 10'	2h 02'	2h 56'	3h 42'
Temp. max. ejercicio (°C)	80			
Dispersión térmica 65°C (kWh/24h)	0,72	0,93	1,2	1,51
Presión max. ejercicio (bar)	8	8	8	8
Índice protección	IPX4	IPX4	IPX4	IPX4
Peso neto (kg)	14	20	26	30
Tubos de entrada/salida	1/2"	1/2"	1/2"	1/2"



Dimensiones de producto (mm)

	A	B		
A	565	800	1090	1.275
B	165	405	695	880

*5 años de garantía del calderín frente a la corrosión

E Entrada de agua fría G 1/2".

S Salida de agua caliente G 1/2".

DUO



GAMA COMPLETA
www.fleck.es

902 88 73 33

Teléfono Atención Cliente



ARISTON THERMO ESPAÑA S.L.U.

Parc de Sant Cugat Nord. Pza. Xavier Cugat, 2 Edificio A, 2º

08174 Sant Cugat del Vallés

E-mail buzon@fleck.es www.fleck.es

FLECK
Especialistas en agua caliente.